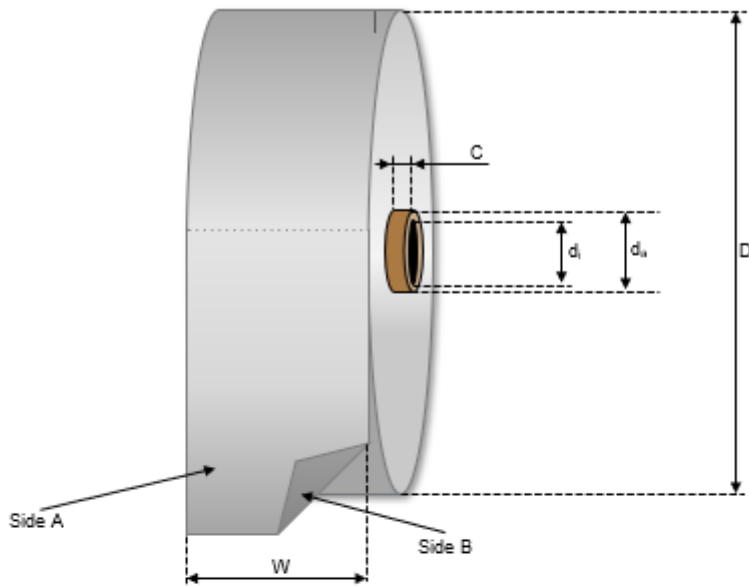


Abmessungen Rollenwicklung



Material description	<input type="text"/>
Reel length [m]	<input type="text"/>
Treatment side A	<input type="text"/>
Treatment side B	<input type="text"/>
Thickness [μm]	<input type="text"/>
W [mm]	<input type="text"/>
C [mm]	<input type="text"/>
di [mm]	<input type="text"/>
da [mm]	<input type="text"/>
D [mm]	<input type="text"/>
Date of customer approval [YYYY / MM / DD]	<input type="text"/>
Remarks	<input type="text"/>